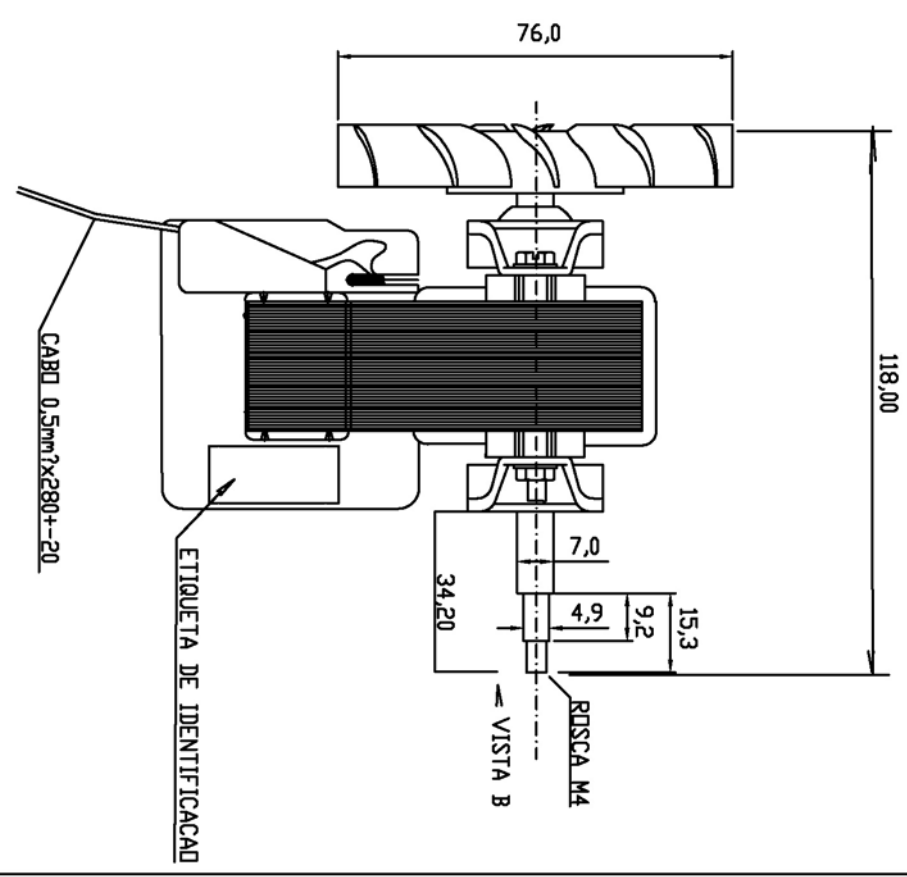
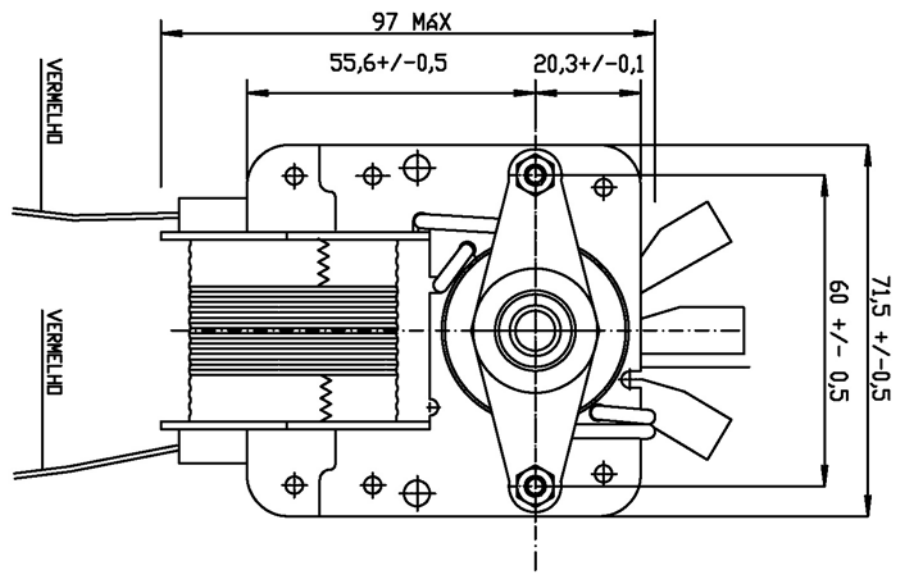


SENTIDO DE GIRO



- NOTAS:
- 1- SENTIDO DE ROTACAO: ANTI-HORARIO (REF. VISTA '90°)
 - 2- TESTE HIPOT. 1200VAC POR 1 seg.
 - 3- FOLGA AXIAL DO ROTOR: 0,2 A 2,0 mm
 - 4- CABOS 0,5mm², PVC 300V
 - 5- INTERNAÇÕES ELÉTRICAS COM TOLERANCIAS DE +/- 10%

TIPID	TENSÃO (V)	FREQ (Hz)	CORRENTE EM VAZIO (A)	POTÊNCIA EM VAZIO (W)	TENSÃO DE PARTIDA A 25°C (V)	POTÊNCIA C/ CARGA A 25°C (W)	CORRENTE C/ CARGA (A)	RPM +/- 10%
02	220	60	0,35	45	80	56	0,50	1980

CEARA	TOLERANCIAS
COMIL	LINEAR ± 1mm
MARK	ANGULAR ± 2'
SEG	DIAMETRO ± 0,1 mm
TOT.	ITENS FUNCIONAIS ▲

EPC - AIRFAN

MOTOR FORNO ELÉTRICO
 220V/60Hz

DESENHOS E ESPECIFICAÇÕES DE PROPRIEDADE DA GECON MOTORES LTDA. CÓPIAS REPRODUZIDAS OU UTILIZADAS PARA FABRICAÇÃO DE COMPONENTES OU PRODUTOS, SOMENTE COM AUTORIZAÇÃO EXPRESSA.

ACABAMENTO

DES. REF.

NUMERO **PR130819--**

